

Компактный таймер с жидкокристаллическим дисплеем

Размеры Ш48 × В24мм, только для индикации, ЖК дисплей

Особенности

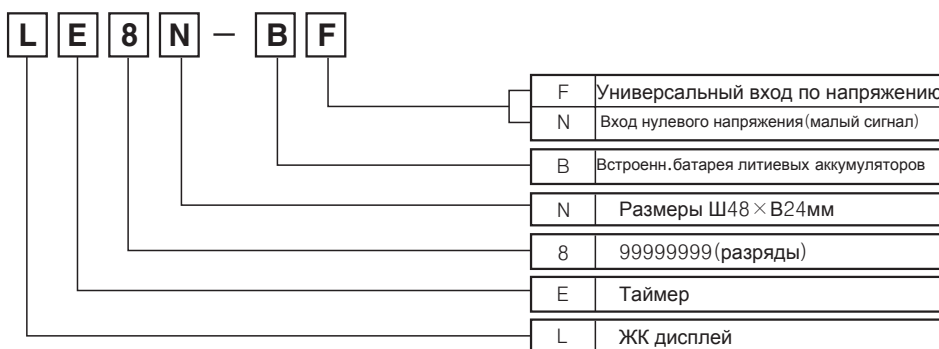
- Модернизированная версия таймера серии LE7N
- Компактный таймер
- Встроенная батарея литиевых аккумуляторов
- Тип с зажимным контактом (Контакт имеет защитное покрытие)
- Жидкокристаллический дисплей
- Встроенный микропроцессор
- Класс защиты IP66 (только лицевая панель)



⚠ Перед использованием таймера прочитайте инструкцию по эксплуатации.



Информация для заказа



Характеристики

Серия	LE8N-BN	LE8N-BF
Разряды	8 разрядов	
Дисплей	ЖК тип с гашением нуля (Высота : 8.7мм)	
Принцип работы	Режим счета в прямом направлении	
Напряжение питания	Встроенная батарея литиевых аккумуляторов	
Тип входа	Вход нулевого напряжения	Универсальный вход по напряжению
Вход Пуск	<ul style="list-style-type: none"> • Полное сопротивление при КЗР10кОм(ON), остаточное напряжение : Макс. 0.5В • Полное сопротивление при октр. цепи : 500кОм(OFF) 	Высокое : 24-240VAC / 6-240VDC Низкое : 0-2VAC / 0-2.4VDC
Вход СБРОС	Вход нулевого напряжения	
Мин. сигнал СБРОСА	Мин. 20мс	
Период времени (TS1)	(★1) 9999.59.59 (ч.мин.сек), 99999.59.9 (ч.мин.), 999999.59 (ч.мин.)	
Период времени (TS2)	(★1) 9999H59.9 (ч.мин.), 99999H59 (ч.мин.), 999999H.9 (ч.)	
Сбой счета времени	±0.01% (Сбой счета времени, температурная ошибка)	
Срок службы аккумулятора	Приблизит. более 10 лет (при 20°C)	
Внешний переключатель	SW1 (Кнопка сброса на передней панели для блокировки), SW2 (Переключатель выбора времени)	
Сопротивление изоляции	Мин. 100МОм (при 500VDC)	
Диэл. прочность	(★2) 2000VAC 60Гц в течение 1 минуты	
Вибрации	Механические	амплитуда 0.75мм при частоте 10 ~ 55Гц в каждом из трех направлений X, Y, Z в течение 1 часа
	Ложн. срабатыв.	амплитуда 0.3мм при частоте 10 ~ 55Гц в каждом из трех направлений X, Y, Z в течение 10 мин
Ударопрочн.	Механическая	300м/с ² (Приблизит. 30G) в каждом из трех направлений X, Y, Z три раза
	Ложн. срабатыв.	100м/м ² (Приблизит. 10G) в каждом из трех направлений X, Y, Z три раза
Темпер. окр. среды	-10 ~ +55°C (в незамерзающем состоянии)	
Темпер. хранения	-25 ~ +65°C (в незамерзающем состоянии)	
Влажн. окр. среды	35 ~ 85%отн. влажн.	
Сертификаты	CE cULus	
Вес	Приблизит. 58г	

(★1) Выберите TS1, TS2, используя внутреннюю кнопку навигации по меню (JP1).

(★2) Вход нулевого напряжения: между всеми клеммами и корпусом, Универсальный вход по напряжению: между входными клеммами и клеммой входа сброса, между всеми клеммами и корпусом

(A) Counter

(B) Timer

(C) Temp. controller

(D) Power controller

(E) Panel meter

(F) Tacho/Speed/Pulse meter

(G) Display unit

(H) Sensor controller

(I) Switching power supply

(J) Proximity sensor

(K) Photo electric sensor

(L) Pressure sensor

(M) Rotary encoder

(N) Stepping motor & Driver & Controller

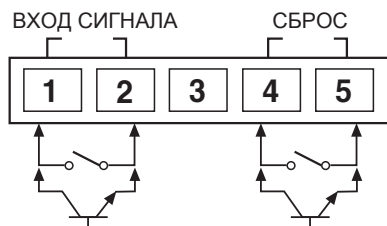
(O) Graphic panel

(P) Production stoppage models & replacement

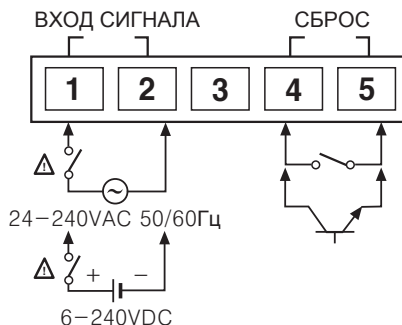
СЕРИЯ LE8N

■ Присоединение

● Вход нулевого напряжения



● Универсальный вход по напряжению



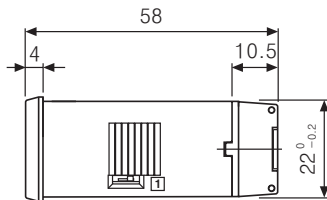
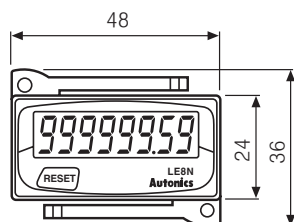
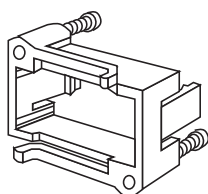
※ Применяйте надежные контакты, способные выдерживать ток 5мкА.

※ Клеммы 1, 2 и 4, 5 изолированы.

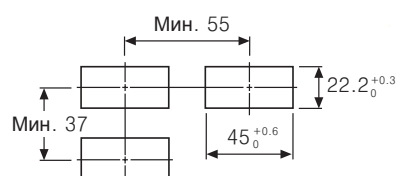
※ Клеммы 2 и 5 соединены внутри. (не изолированы)

■ Размеры

● Кронштейн



● Установочное отверстие в панели

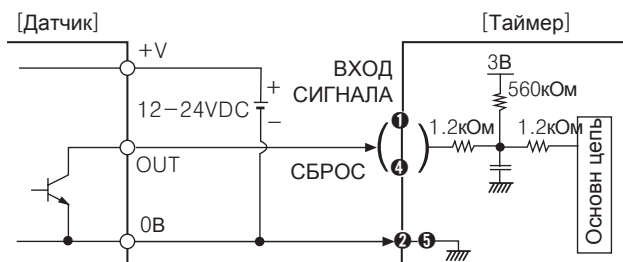


(Ед. измерения: мм)

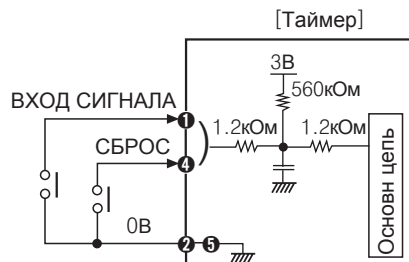
■ Подключение входов

○ Вход нулевого напряжения (Стандартный датчик: NPN открытого типа)

● Твердотельный вход



● Вход контакта



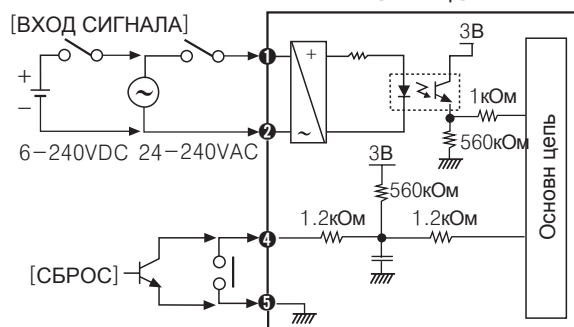
※ При подаче питания к клеммам ① и ④, может быть нарушена цепь входных клемм и может произойти ложное срабатывание. (нельзя использовать датчик с выходом NPN, выходом PNP, выходом PNP с открытым коллектором.)

※ Используйте надежные контакты, выдерживающие ток 3VDC 5 мкА.

※ Клеммы ② и ⑤ соединены внутри.

○ Универсальный выход по напряжению

[Таймер]



※ В качестве источника входного сигнала счета нельзя использовать датчик приближения переменного тока.

※ Входные клеммы ①, ② и клеммы сброса ④, ⑤ изолированы внутри.

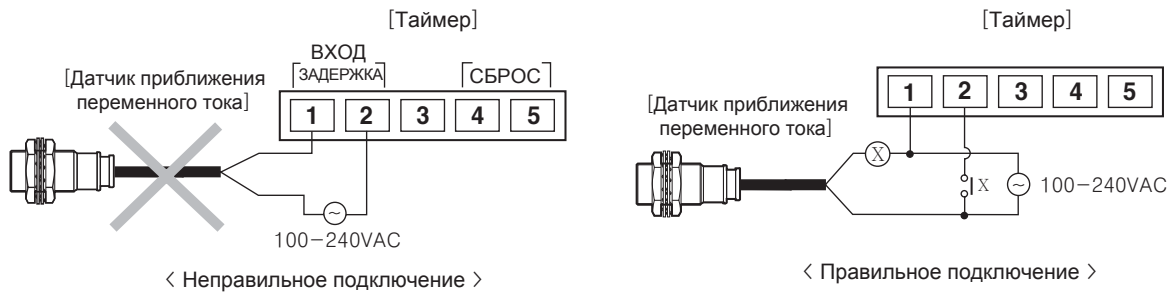
※ Невозможно осуществить сброс на постоянном или переменном токе.

※ При использовании релейного контакта в качестве источника сигнала СБРОС, применяйте надежные контакты, выдерживающие ток 3VDC 5 мкА.

Компактный таймер с жидкокристаллическим дисплеем

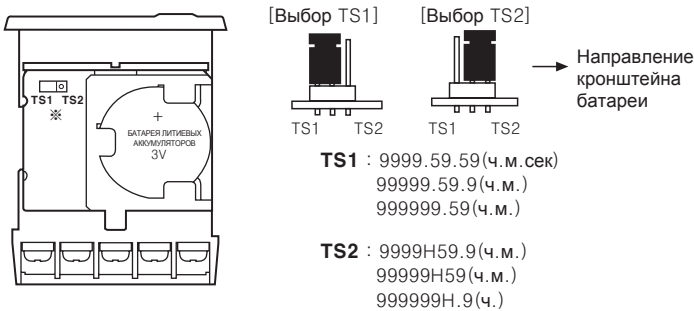
● Входной датчика приближения переменного тока

Во избежание возникновения ложных срабатываний, вызванных утечками тока в датчике приближения, подключите входное реле, как показано на нижеприведенном рисунке.



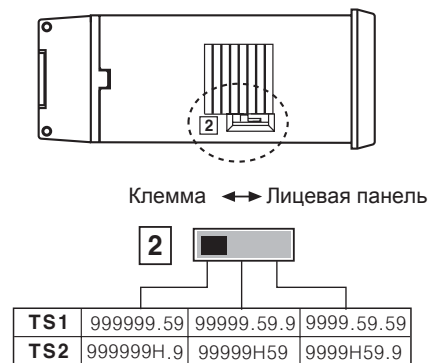
■ Характеристики времени (TS1, TS2) и период времени

● Выбор характеристик времени (TS1, TS2)

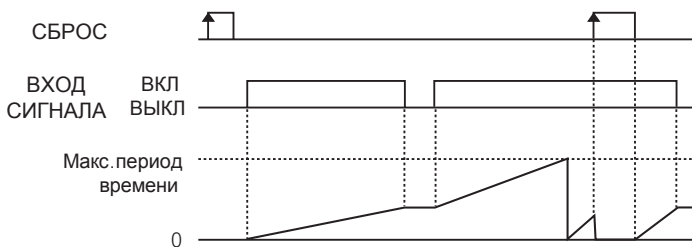


※ После изменения периода времени в процессе работы подайте сигнал СБРОС (Клемма СБРОС на лицевой панели или внешняя).

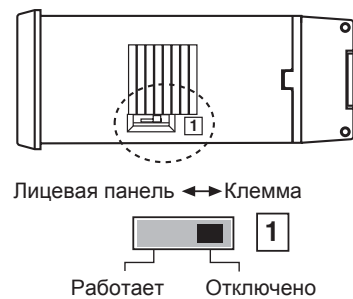
● Выбор периода времени



■ Работа функции времени

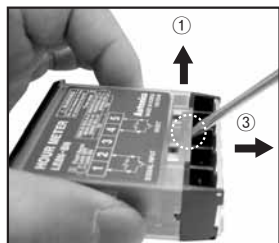
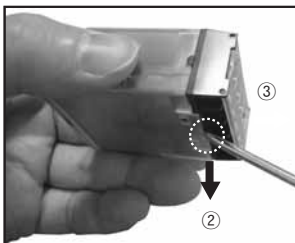


■ Активация / Деактивация лицевой панели



■ Отсоединение корпуса и замена батареи аккумуляторов

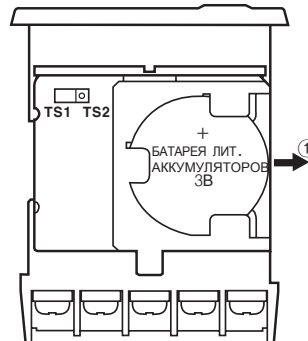
● Отсоединение корпуса



※ Сместите кнопку блокировки в направлениях ①, ② и потяните в направлении ③, при этом корпус отсоединится.

⚠ При выполнении операции необходимо проявлять осторожность во избежание получения травм.

● Замена батареи аккумуляторов



- 1) Отсоедините корпус.
 - 2) Нажмите на батарею и отсоедините в направлении ①.
 - 3) Установите новую батарею, соблюдая полярность, нажав в направлении, противоположном указанному стрелкой ①.
- ※ Батарея поставляется отдельно.
※ Не поджигайте и не разбирайте литиевый аккумулятор.

(A) Counter

(B) Timer

(C) Temp. controller

(D) Power controller

(E) Panel meter

(F) Tacho/Speed/Pulse meter

(G) Display unit

(H) Sensor controller

(I) Switching power supply

(J) Proximity sensor

(K) Photo electric sensor

(L) Pressure sensor

(M) Rotary encoder

(N) Stepping motor & Driver & Controller

(O) Graphic panel

(P) Production stoppage models & replacement