

DMP 330M



Экономичный датчик давления DMP 330M был специально разработан для применения в ЖКХ.

Экономичный датчик давления

Керамический тензорезистивный сенсор

Основная погрешность: 1%ВПИ

Диапазон температур измеряемой среды: -25 ... +125°C

- **Пылевлагозащита IP 65**
- **Механическое присоединение**
 - G1/2"
 - M20x1.5
- **Диапазон температур окружающей среды: -25 ... +85°C**
- **Прочная виброустойчивая конструкция**

ТЕХНИЧЕСКИЕ ПАРАМЕТРЫ

DMP 330M

ДИАПАЗОНЫ ДАВЛЕНИЯ

Номинальный диапазон, бар изб	6	10	16
Перегрузка, бар	12	25	50

ХАРАКТЕРИСТИКИ

Основная погрешность	1%ВПИ
Дополнительная погрешность	0.5%ВПИ / 10°C
Диапазон термокомпенсации	-25...85 °C
Время выхода на рабочий режим, после включения питания	5 мин.
Время реакции	10 мс.

ТЕМПЕРАТУРНЫЙ ДИАПАЗОН

Температура хранения	Температура окружающей среды	Температура измеряемой среды
-40...100 °C	-25...85 °C	-25...125 °C

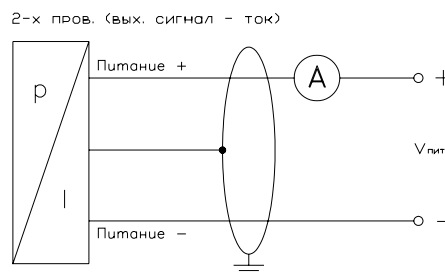
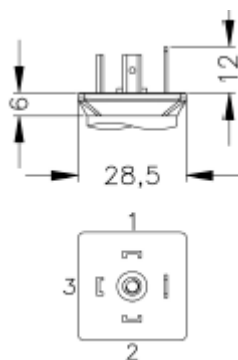
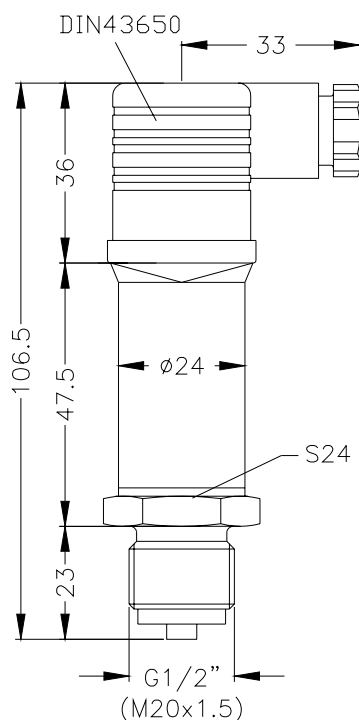
КОНСТРУКЦИОННЫЕ МАТЕРИАЛЫ

Мембрана	керамика Al ₂ O ₃ 96%
Штуцер	сталь нержавеющая 303
Уплотнение	FKM (витон)

ПРОЧЕЕ

Выходной сигнал	4...20 мА/2-х пров.
Питание	9...30 В
Электрическое присоединение	DIN 43650
Механическое присоединение	G1/2", M20x1.5
Количество циклов	> 100 x 10 ⁶
Вес	150 г.
Пылевлагозащита	IP65

Габаритные и присоединительные размеры, включение.



Электрическое присоединение	DIN43650	
2-х пров.	Питание +	1
	Питание -	2
	Заземление	⊕